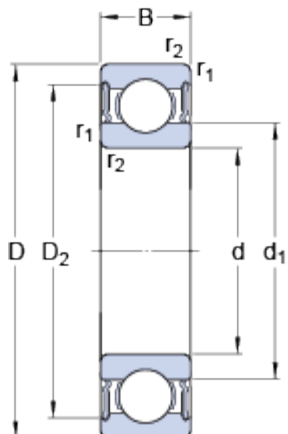


# 61907-2RS1

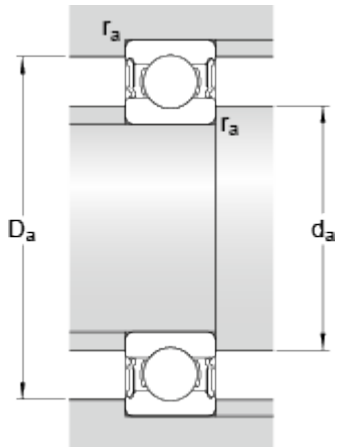
Popular item

## Rozměry



d	35	mm
D	55	mm
B	10	mm
d <sub>1</sub>	≈ 42.2	mm
D <sub>2</sub>	≈ 52.15	mm
r <sub>1,2</sub>	min. 0.6	mm

## Připojovací rozměry



d <sub>a</sub>	min.	38.2	mm
d <sub>a</sub>	max.	41.5	mm
D <sub>a</sub>	max.	51.8	mm
r <sub>a</sub>	max.	0.6	mm

## Data výpočtu

Základní dynamická únosnost	C	10.8	kN
Základní statická únosnost	C <sub>0</sub>	7.8	kN
Mezní únavové zatížení	P <sub>u</sub>	0.325	kN
Mezní otáčky		7500	r/min
Výpočtový součinitel	k <sub>r</sub>	0.02	
Výpočtový součinitel	f <sub>0</sub>	15.7	

## Hmotnost

Hmotnost ložiska	0.08	kg
------------------	------	----